

ФАСТ-ФУД

на цоколе



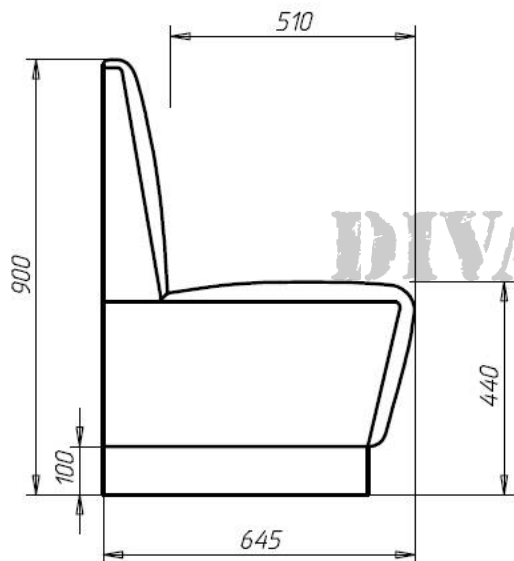
Модель разработана для предприятий питания с большой загруженностью. Высокая жесткость поролона обеспечивает долговечность и неизменный внешний вид в процессе интенсивной эксплуатации.

Вариант модели позволяет сочетать цвет цоколя с барной стойкой, столом или другими элементами интерьера. Цоколь выполняется в обивочном или пластиковом варианте,

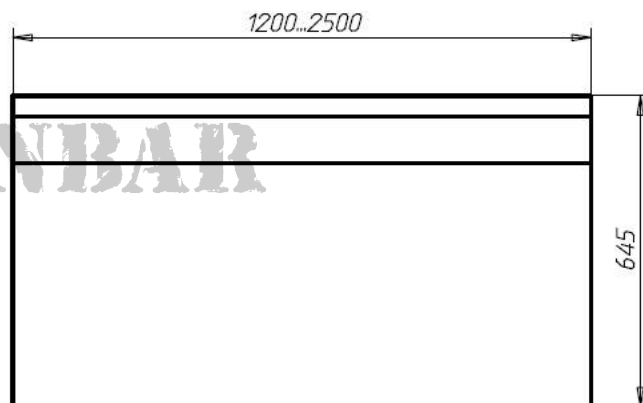
использование металлического пластика добавляет модели надежности и стиля. Он имеет наклон, на боковую часть дивана цоколь не ставится. Также эта модель облегчает уборку всего помещения.

Стоимость базовой модели дивана от 6500 руб.

Вид сбоку



Вид сверху



ФАСТ-ФУД

без цоколя



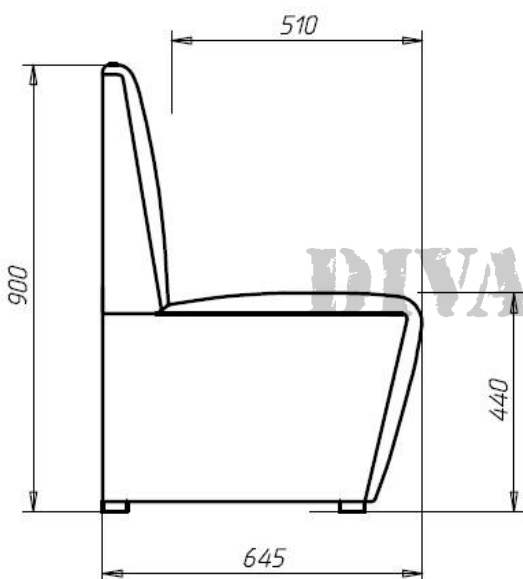
Модель разработана для предприятий питания с большой загруженностью. Высокая жесткость поролона обеспечивает долговечность и неизменный внешний вид в процессе интенсивной эксплуатации.

Максимально упрощенный экономичный вариант. При этом возможно комбинировать цвет сидения спинки и боковой части дивана.

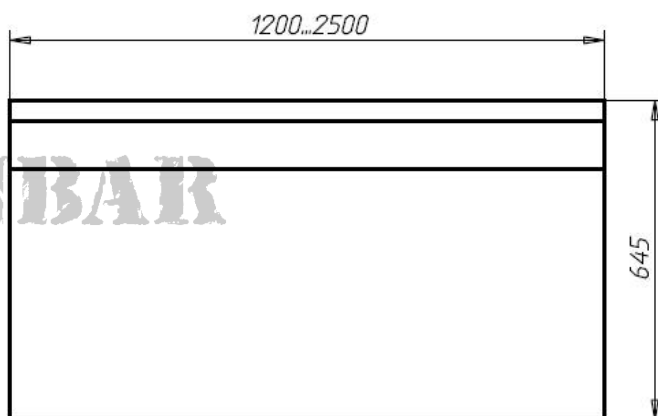
Также эта модель облегчает уборку всего помещения.

Стоимость базовой модели дивана от 6500 руб.

Вид сбоку



Вид сверху



ФАСТ-ФУД

на ножках



Модель разработана для предприятий питания с большой загруженностью. Высокая жесткость поролона обеспечивает долговечность и неизменный внешний вид в процессе интенсивной эксплуатации.

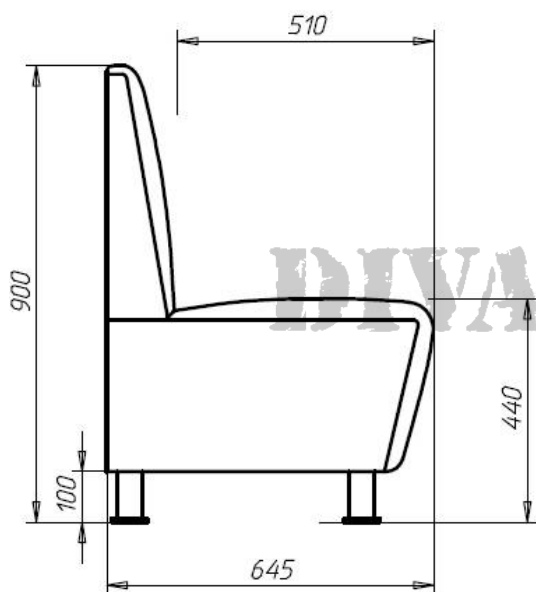
Установка дивана на металлические опоры добавит легкости пространству помещения.

Максимально упрощенный экономичный вариант.

Также эта модель облегчает уборку всего помещения.

Стоимость базовой модели дивана от 6500 руб.

Вид сбоку



Вид сверху

